

# atlantic

  
FRENCH BRAND  
SINCE 1968



## Nanto

ЭЛЕКТРИЧЕСКИЙ ВОДОНАГРЕВАТЕЛЬ

ЕЛЕКТРИЧНИЙ ВОДОНАГРІВАЧ

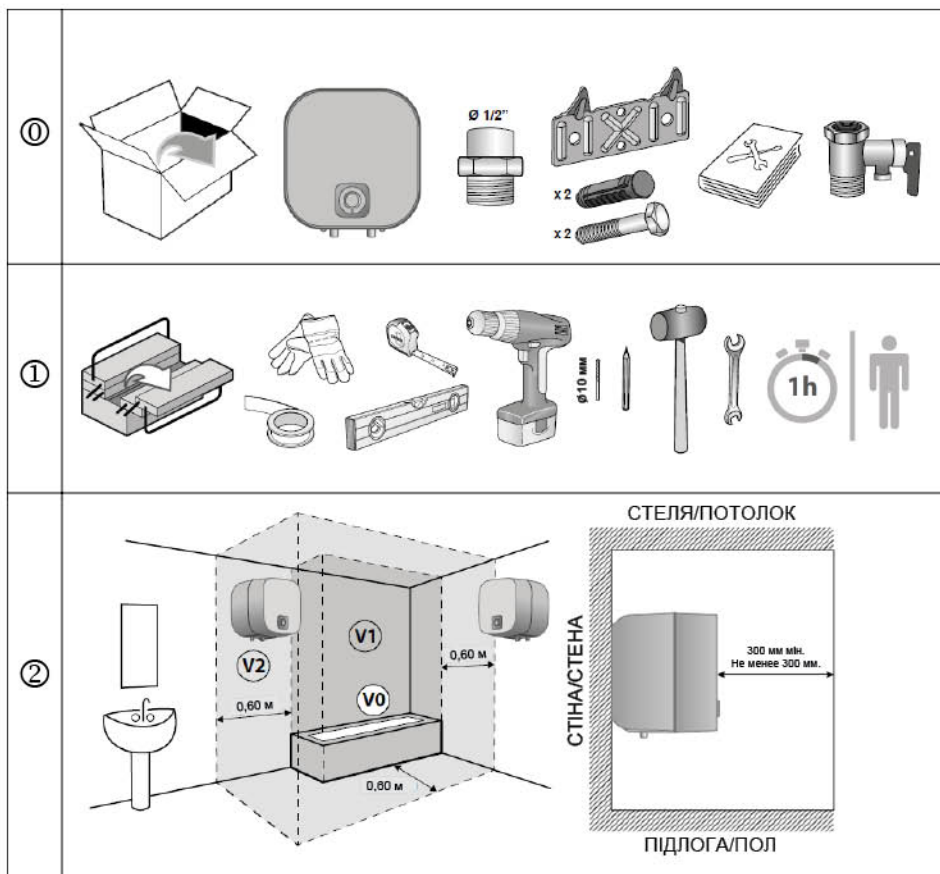
ДОКУМЕНТАЦІЯ ПО МОНТАЖУ І ЕКСПЛУАТАЦІЇ

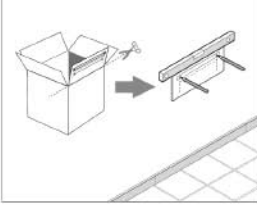
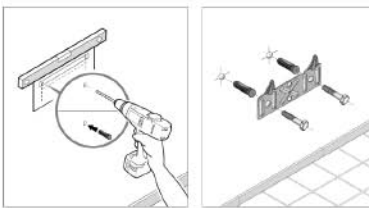

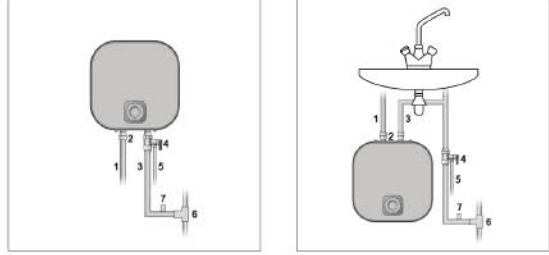
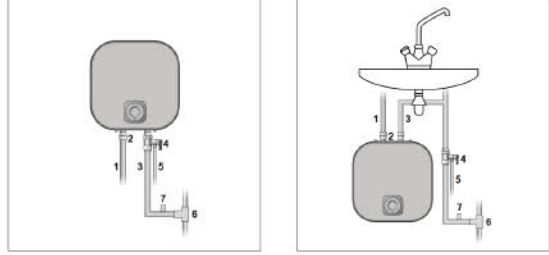
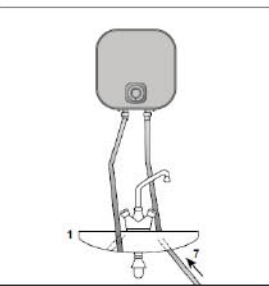
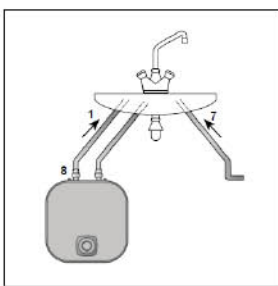
ДОКУМЕНТАЦІЯ З МОНТАЖУ ТА ЕКСПЛУАТАЦІЇ

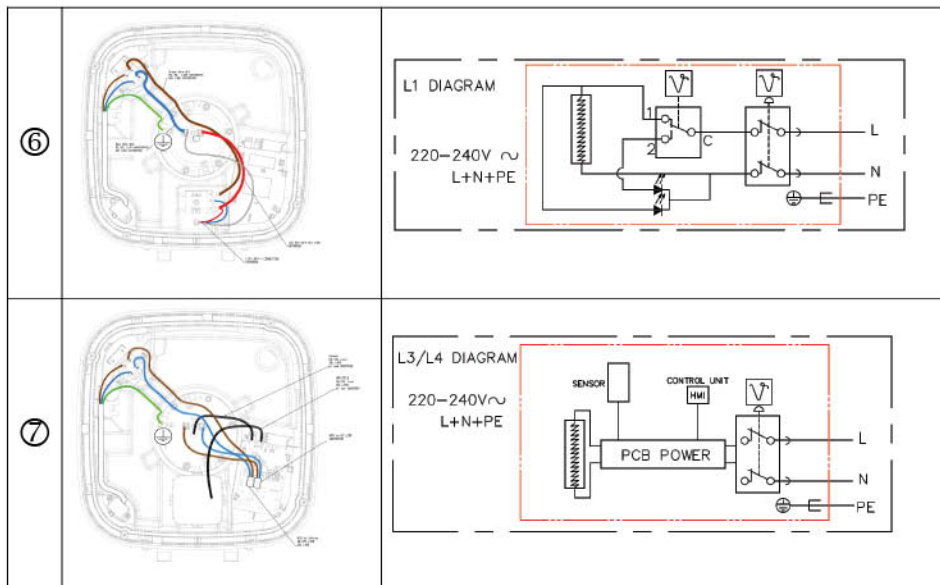


[www.atlantic-ukraine.com.ua](http://www.atlantic-ukraine.com.ua)

	Вихід Выходная мощность (Вт) (230 В~)	Напруга Напряжение (В~)	Кріплення Настенный монтаж	З'єднання Подключение к трубам	Ø труби Диаметр трубы	Проводка Проводка
SWH 10A M-N1	2000	220-240	① ② ③	③ ④ ⑤	1/2"	⑥ ⑦
SWH 10U M-N1						
SWH 15A M-N1						
SWH 15U M-N1						
SWH 15A M-N3						
SWH 15U M-N3						
SWH 30A M-N1						
SWH 30U M-N1						
SWH 30A M-N3						
SWH 30U M-N3						



<p>③</p>			
<p>④</p>	<p><b>UK Під тиском</b></p> <ol style="list-style-type: none"> <li>1. Вихідна труба гарячої води</li> <li>2. Діелектрична муфта</li> <li>3. Труба подавання холодної води</li> <li>4. Запобіжний клапан</li> <li>5. Пластикові зливна труба</li> <li>6. Рекомендовано використовувати редуктор тиску, якщо тиск перевищує 0.4 МПа (4 бар)</li> <li>7. Запірний клапан</li> </ol>		
<p>⑤</p>	<p><b>UK Без тиску</b></p> <ol style="list-style-type: none"> <li>1. Вихідна труба гарячої води</li> <li>7. Труба постачання холодної води</li> <li>8. Діелектрична муфта</li> </ol>		



Модель	SWH 10U M-N1	SWH 15U M-N1	SWH 10A M-N1	SWH 15A M-N1	SWH 30A M-N1	SWH 15A M-N3	SWH 30A M-N3
Місткість (літрів) Объем (литры)	10	15	10	15	30	15	30
Потужність (Вт) Мощность (ватты)	2000	2000	2000	2000	2000	2000	2000
Напруга (В однофазный) Напряжение (В, однофазная сеть)	220–240	220–240	220–240	220–240	220–240	220–240	220–240
Час нагрівання від 15 °С до 65 °С Время нагрева от 15 °С до 65 °С	18 хвилин 18 мин	27 хвилин 27 мин	18 хвилин 18 мин	27 хвилин 27 мин	53 хвилин 53 мин	27 хвилин 27 мин	53 хвилин 53 мин
Розміри Размер А (мм)	378	378	378	377	455	377	455
Розміри Размер В (мм)	360	360	360	360	440	360	440
Розміри Размер С (мм)	263	321	263	321	388,5	321	388,5
Маса Масса (кг)	6,7	8,1	6,7	8,1	11,6	8,1	11,6

таблиці 1

## ІНСТРУКЦІЯ З ЕКСПЛУАТАЦІЇ

**УВАГА! НА ТЕРИТОРІЇ УКРАЇНИ ДІЄ ЛИШЕ УКРАЇНОМОВНА РЕДАКЦІЯ КЕРІВНИЦТВА З ЕКСПЛУАТАЦІЇ ВОДОНАГРІВАЧА**

### Шановні покупці!


З питань гарантійного, сервісного та післягарантійного обслуговування на території України звертайтеся до сервісної служби ТОВ «Атлантик - Гейзер» за тел. 0-800-500-885 (безкоштовно з усіх телефонів). Ваш виклик буде направлений до найближчого з понад 110 сервісних центрів. Ми проконтролюємо своєчасність і якість виконаних робіт. З актуальним переліком сервісних центрів можна ознайомитись за безкоштовним номером телефону 0-800-500-885.

### Попередження

**УВАГА!** Цей пристрій можуть використовувати діти у віці від 8 років та особи з обмеженими фізичними, чуттєвими та розумовими можливостями або з недостатністю досвіду й знань, якщо вони перебувають під постійним наглядом або їх проінструктовано щодо безпечного використання приладу та вони розуміють можливі небезпеки. Діти не повинні бавитися з приладом. Очищення та обслуговування споживачем не повинні здійснювати діти без нагляду **УВАГА!** Вироби важкі, тому вимагають обережного поводження.

1. Встановлюйте прилад у приміщенні, захищеному від промерзання (від 5 °С мінімум). Вихід з ладу приладу внаслідок блокування запобіжного клапану не є гарантійним випадком.
2. Слід впевнитися, що вибрана для монтажу стіна здатна витримати вагу приладу, наповненого водою.
3. Якщо прилад встановлюється в приміщенні, постійна температура якого перевищує 35 °С, слід забезпечити вентиляцію приміщення.
4. Якщо прилад встановлюється у ванній кімнаті, не використовуйте для цього зони V0, V1, позначені на мал. ②.
5. Встановлюйте прилад у доступному місці.
6. Розміри місця, необхідного для встановлення приладу, вказані на малюнку ②. Установка водонагрівача видовженої форми: на майбутнє, для полегшення заміни нагрівального елемента та анода, залиште вільний простір (300 мм) перед кришкою.
7. Користуйтеся монтажними схемами на мал. ① ② ③ ④ ⑤. Гідравлічне з'єднання: див. малюнки ③ ④ ⑤.
8. Якщо водонагрівач встановлюється на підвісній стелі, даху або над житловими приміщеннями, необхідно встановити резервуар для утримування підтікань під водонагрівачем. Необхідний злив, з'єднаний з каналізаційним стоком.
9. Слід обов'язково встановлювати на вході приладу запобіжний клапан, що йде у комплекті постачання, з тиском спрацьовування 8 бар (0,8 МПа) з розміром 1/2" у місці, де не можливе його замерзання. Зливний отвір повинен бути направлений чітко вниз.

10. **УВАГА!** При відсутності запобіжного клапану, або при встановленні клапану, що не входить до комплекту поставки, прилад не підлягає гарантійному обслуговуванню.
11. Запобіжний клапан конструктивно поєднує в собі зворотний і стравлюючий клапан. Зворотний клапан запобіжного клапана виключає витікання води з баку у стояк при відсутності холодної води у водопроводі.
12. Під час нагрівання відбувається розширення води, що призводить до збільшення тиску в баці. При перевищенні тиску води в робочому баці понад 0,8 МПа, можливе або скидання невеликої кількості води через зливний отвір стравлюючого клапану (вода може капати з випускної труби пристрою зменшення тиску і ця труба має залишатися відкритою до повітря), або стравлювання надлишкового тиску крізь зворотний клапан у стояк холодного водопостачання. Це є нормальним режимом роботи запобіжного клапану. З пристроєм зменшення тиску необхідно регулярно видаляти вапняний осад і перевіряти, чи його не заблоковано. Для цього один раз на місяць необхідно приводити в дію вузол скидання тиску запобіжного клапана шляхом короткочасної установки ручки в горизонтальне положення, при цьому крізь зливний отвір повинна витекти невелика кількість води. Невиконання цієї вимоги може викликати вихід з ладу запобіжного клапана і приладу. У цьому разі прилад і запобіжний клапан не підлягають гарантійному обслуговуванню.
13. На зливний отвір запобіжного клапана необхідно встановити дренажну трубку (у комплект постачання не входить), для відведення води у випадку автоматичного скидання надлишкового тиску в робочому баку або при зливанні води.
14. Випускную трубу, з'єднану з пристроєм зменшення тиску, потрібно встановити в постійно спадному напрямку та у навколишньому середовищі, яке не замерзає. До приладу дозволяється під'єднувати труби з робочим тиском не менше 10 бар (1 МПа) і робочою температурою не нижче 100 °С. Підключення ЕВН до трубопроводів холодного та гарячого водопостачання необхідно виконувати пластиковими або металопластиковими трубами. Заборонено підключати ЕВН на гнучкі шланги в зв'язку з тим, що вони руйнуються від перепадів температури, недовговічні і можуть вийти з ладу (почати текти, лопнути).

15. Якщо використовуються полімерні труби (PER), настійно рекомендується встановити термостатичний регулятор на вихідній трубі приладу. Налаштування термостатичного регулятора залежить від характеристик матеріалу, що використовується.
16. Редуктор тиску (не входить до комплекту) необхідний, якщо тиск у водогоні перевищує 0,4 МПа (4 бар); редуктор вмонтовується в основну систему водопостачання.
17. Водонагрівач обладнаний термостатом з максимальною робочою температурою понад 60 °С, що дає змогу запобігти розмноженню бактерій роду Legionella в баці. Обережно! Якщо температура води перевищує 50 °С, при контакті вона здатна миттєво спричинити опіки. Перш ніж приймати душ чи ванну, перевірте температуру води.
18. ЗЛИВАННЯ: вимкніть подачу електроживлення та холодної води, відкрийте крани гарячої води і зливний клапан запобіжного пристрою. ПРИМІТКА: для водонагрівача, який встановлений під кухонною мийкою, від'єднайте гідравлічні з'єднання та переверніть його, щоб злити.
19. Щоб уникнути ураження електричним струмом чи травмування перед зняттям кришки, переконайтеся в тому, що електроживлення відключене. Інформацію щодо електричного підключення див. на малюнках ⑥⑦ (залежно від моделі). Перед відкриттям кришки перевірте відключення електроживлення.
20. Заборонено напряду під'єднувати нагрівальні елементи до мережі.
21. Перед пристроєм в електричній мережі повинен знаходитися двополюсний вимикач (плавкий запобіжник, автоматичний запобіжник, переривач витоку на землю з залишковим струмом 30 мА)
22. Під'єднайте заземлювальний провідник кабелю до проводу заземлення або до відповідної клеми, позначеної символом ⊕.
23. У разі пошкодження шнура живлення, його заміну, щоб уникнути небезпеки, повинен проводити виробник, сервісна служба чи аналогічний кваліфікований персонал.
24. Перед увімкненням напруги, перевірте стан наповнення водонагрівача, відкривши кран ГАРЯЧОЇ ВОДИ: повинна текти ХОЛОДНА ВОДА.
25. Не викидайте водонагрівач у побутове сміття, а передайте його в спеціальний приймальний пункт для переробки. 
26. Звертайтеся до відділення післяпродажного обслуговування для отримання керівництва з експлуатації до цього приладу.

## 1. ВСТАНОВЛЕННЯ - Спочатку прочитайте інструкцію

- Див. малюнки ②③④
- **ПОПЕРЕДЖЕННЯ:** кронштейн для кріплення до стіни та голівки болтів, що використовуються для кріплення кронштейна до стіни повинні відповідати розмірам водонагрівача. Оберіть з комплекту підходящі голівки болтів для підвішування бака, використовуючи отвори монтажного кронштейну, та щоб водонагрівач при цьому повністю прилягав до стіни. Це необхідно зробити перед заповненням водонагрівача водою.

Для установки на стіні за допомогою настінного кронштейну: необхідно використовувати гвинти М6 з шестигранною голівкою з комплекту поставки водонагрівача; використовувані дюбелі повинні бути адаптовані і до матеріалу стіни, і до характеристик гвинтів. Невикористання гвинтів, що входять до комплекту поставки або відповідних дюбелів, може призвести до серйозних пошкоджень та травм.

Установка та робота запобіжного клапана:

- Запобіжний клапан на 0,8 МПа (8 бар) постачається разом із водонагрівачем;
- Монтажник повинен встановити цей запобіжний клапан на впускну трубу водонагрівача;
- Монтажник повинен переконатися в тому, що місце встановлення запобіжного клапана на впускній трубі є герметичним;
- Монтажник повинен під'єднати впускний шланг холодної води до запобіжного клапана;
- Монтажник може під'єднати зливу трубу до випускного отвору запобіжного клапана;
- Монтажник повинен наповнити водонагрівач водою перед його ввімкненням;
- Під час нагрівання внаслідок термічного розширення води на випускному отворі з'являтимуться краплі;
- Якщо випускний отвір запобіжного клапана не під'єднаний до зливної труби, капаюча з отвору вода може пошкодити обладнання/предмети, що знаходяться на місці встановлення водонагрівача;
- Цюмісяця користувач повинен задіювати важіль клапана, щоб впевнитись в тому, що вода капає. Це дозволить переконатися в працездатності запобіжного клапана;
- Якщо користувач нехтуватиме перевіркою клапана, це може призвести до серйозних пошкоджень обладнання та ризику отримання травм.

## 2. ГІДРАВЛІЧНЕ З'ЄДНАННЯ - Спочатку прочитайте інструкцію

- Перш ніж приступати до підключення гідравлічної системи, необхідно очистити підвідний трубопровід. Підключення трубопроводу до виходу гарячої води водонагрівача здійснюється за допомогою чавунного або сталевго патрубка або діелектричної муфти, щоб уникнути корозійного пошкодження трубопроводу (внаслідок безпосереднього контакту залізних і мідних поверхонь). **Використання латунних фітінгів заборонено.**
- **УСТАНОВКА ПІД ТИСКОМ** див. мал. ④ Завжди встановлюйте новий запобіжний пристрій на трубу холодної води водонагрівача.
- **УСТАНОВКА НЕ ПІД ТИСКОМ** див. мал. ⑤ Для забезпечення однієї точки використання, установка повинна виконуватися з додатковим спеціальним краном-змішувачем.
- **Під час нагрівання з клапана може капати вода, не перешкоджайте цьому.** Запобіжний пристрій, що входить до комплекту, не відповідає вимогам, що висуваються до гідравлічного обладнання у Франції (на материковій частині і на заморських територіях): не використовуйте його на цих територіях.

## 3. ЕЛЕКТРИЧНЕ З'ЄДНАННЯ - Спочатку прочитайте інструкцію

- Див. малюнки ⑥⑦ відповідно до моделі.
- Експлуатація водонагрівача можлива тільки при підключенні до мережі перемінного струму 230 В або 220-240 В згідно з даними, зазначеними на табличці приладу.
- Підключайте нагрівач жорстким кабелем з жилами площею поперечного перерізу 2,5 мм<sup>2</sup>. Використовуйте стандартний кабель-канал (жорсткий або гнучкий кабелепровід), прокладаючи його до кришки корпусу. Підключайте прилад до електромережі безпосередньо за допомогою кабелю або вилки
- Обов'язково під'єднайте заземлювальний провідник кабелю до проводу заземлення або до відповідної клемі, позначеної символом ⊕. Заземлення є суворо обов'язковим із міркувань безпеки. Заземлюючий зелено-жовтий провід повинен бути довшим за фазові проводи. На вході приладу слід оснастити двополюсним вимикачем (запобіжником з відстанню між контактами не менше 3 мм, автоматичним вимикачем). Якщо гідравлічні з'єднання виконані з ізолюваного матеріалу, електричні ланцюги повинні бути захищені диференціальним автоматичним вимикачем на 30 мА, який адаптований до місцевих стандартів.
- **Тепловий вимикач:** всі вироби оснащуються термостатом, в який вбудовується тепловий вимикач з ручним скиданням, що відключає живлення при перегріванні.  
Якщо вимикач спрацює:
  - а. Перед виконанням будь-яких операцій вимкніть живлення.
  - б. Зніміть пластмасову кришку.
  - в. Перевірте електроживлення.
  - г. Увімкніть захисний вимикач, що спрацював.



Якщо спрацювання відбувається занадто часто, замініть термостат. В жодному разі не подавайте живлення в обхід захисного або регулюючого термостата. Подача живлення виконується шляхом включення у розетку або підключенням до вхідних клем термостату.

#### 4. ЗАПУСК

- **ЗАБОРОНЕНО ВМИКАТИ ПОРОЖНІЙ ВОДОНАГРІВАЧ:** це спричинить пошкодження нагрівального елементу, яке не покривається гарантією.
- Повністю заповніть резервуар. Перед підключенням живлення відкрийте крани гарячої води та злийте воду з труб, щоб випустити повітря.
- Перевірте герметичність патрубків і фланцевого ущільнення під пластмасовою кришкою. У разі витoku з помірним зусиллям підтягніть з'єднання. Перевірте роботу гідравлічних компонентів і запобіжного клапана.
- Увімкніть електроживлення. Через 10–30 хвилин, залежно від об'єму пристрою, зі зливного отвору почне капати вода. Це є нормальним явищем, зумовленим тепловим розширенням води. Перевірте герметичність з'єднання і ущільнювальної прокладки. Під час нагрівання та залежно від якості води резервуари з гарячою водою можуть створювати звук булькотіння. Такий звук є нормальним явищем і не є ознакою несправності приладу.

**Якщо ви помітили безперервне виділення пари або гарячої води з дренажного патрубка або при відкритті крану, негайно вимкніть живлення водонагрівача і викличте спеціаліста.**

Ваш водонагрівач: Допомога при усуненні несправностей

Відновлення роботи після спрацювання теплового захисту.

У процесі експлуатації водонагрівача можливе спрацювання теплового захисту у терморегуляторі внаслідок перепадів напруги в електромережі або перегріву ТЕНа, викликаного значним утворенням накипу на ньому. Спрацювання теплового захисту не вважається несправністю та не підлягає усуненню по гарантії. Відновлення роботи водонагрівача здійснюється споживачем самостійно, для чого необхідно:

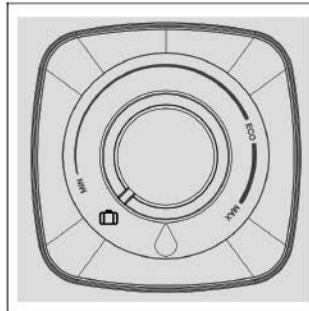
- відключити водонагрівач від електромережі;
- викрутити кріпильний шуруп захисної кришки;
- зняти захисну кришку;
- натиснути на кнопку теплового захисту, яка розташована в корпусі терморегулятора (2).

Після відновлення роботи терморегулятора встановіть на місце захисну кришку та включіть водонагрівач. Постійне включення кнопки теплового захисту може призвести до виходу з ладу терморегулятора



#### 5. ПАНЕЛЬ УПРАВЛІННЯ

- **Моделі:** SWH 10A M-N1 / SWH 10U M-N1 / SWH 15A M-N1 / SWH 15U M-N1 / SWH 30A M-N1 / SWH 30U M-N1



- **Налаштування температури:** температуру води можна регулювати поворотом передньої ручки. При зміні налаштувань для стабілізації температури повинно пройти прибл. півгодини. Максимальна температура налаштовується повним поворотом ручки за годинниковою стрілкою. Червоне світло світлодіодної лампи вказує на те, що нагрівальний елемент знаходиться під контролем термостату. Коли вода нагрівається до встановленої температури, термостат автоматично деактивує нагрівальний елемент та вмикається синя світлодіодна лампа, вказуючи на те, що вода достатньо нагрілася для приймання душу.
- **Режим ECO (залежно від моделі):** положення ECO на ручці регулювання відповідає температурному діапазону 50–55 °С, що дозволяє заощаджувати більше енергії, попереджувати утворення накипу та подовжувати строк служби нагрівального елементу.

- **Моделі: SWH 15A M-N3 / SWH 30A M-N3**



- **ЗВЕРНІТЬ УВАГУ:** якщо прилад неактивний протягом 60 сек., світлодіодні індикатори піктограми краплі води вимкнутья, а кільце навколо обраного режиму на інтерфейсі почне блимати. Індикація краплі води знову активується при натисканні на кнопку або якщо пристрій гріється.

Індикатори	Стан індикатора	Значення
	Світлиться	Увімкнений режим відсутності: водонагрівач захищений від замерзання (7 °C). Функція BOOST вимкнена.
	Світлиться	Вибраний ручний режим: для регулювання температури гарячої води, натискайте кнопки, поки не буде вибраний потрібний рівень на світлодіодах краплі води (доступні 5 рівнів).
	Світлиться	Режим ECO+ активований, водонагрівач розпочинає вивчення споживання, щоб пристосуватися до потреб користувача і заощадити енергію, забезпечуючи комфорт.
	Сегменти краплі води підсвічуються один за одним	Функція BOOST активована коротким натисканням. Активація режиму BOOST задає максимальний рівень температури нагрівання на 1 годину. Після завершення нагрівання, прилад повертається до роботи в режимі, який був вибраний перед активацією режиму BOOST.
	Світлиться	Пристрій не нагріває воду. Сегменти, що світяться, вказують на кількість доступної гарячої води.
	Блимає	Пристрій нагріває воду, щоб досягнути потрібного рівня. Нерухомі сегменти, що світяться, вказують на кількість доступної гарячої води.
	Верхній сегмент світить помаранчевим кольором	Неналежа робота пристрою. Перевірте помилку за списком кодів помилок або зверніться до служби післяпродажної підтримки.

## 6. ТЕХНІЧНЕ ОБСЛУГОВУВАННЯ

**Перш ніж знімати** пластикову кришку, **слід вимкнути електроживлення, щоб уникнути ризику травмування або ураження електричним струмом.**

**Домашнє обслуговування** повинен виконувати користувач. Один раз на місяць задійте запобіжний пристрій для запобігання утворенню накипу і для перевірки безперешкодного витоку. Невиконання цієї операції технічного обслуговування може призвести до пошкодження і втрати гарантії.

### Обслуговування, що виконується кваліфікованим персоналом

**а.** Очищення від накипу: видаліть накип, що осів у вигляді бруду. Не намагайтеся зіскрбати або відбивати накип, що прилипнув до стінок, оскільки це може призвести до пошкодження покриття. Не забудьте змінити ущільнювальну прокладку і встановити обладнання на місце. Перевірте відсутність протікання води після першого нагрівання.

**б.** Пристрої з магнієвим анодом потребують заміни магнієвого аноду кожні два роки, або коли його діаметр стає менше 10 мм.

**в.** При заміні нагрівального елемента в оболонці необхідно злити воду з водонагрівача і замінити ущільнювальну прокладку. Встановіть на місце нагрівальний елемент, щільно затягніть з'єднувальні гайки (перехресним затягуванням), перевірте наявність витоків після першого нагрівання і за необхідності підтягніть додатково.

г. Зливання: вимкніть подачу електроживлення та холодної води, відкрийте крани гарячої води і зливний клапан запобіжного пристрою. Для спорожнення водонагрівача, що розміщується під раковину, від'єднайте гідравлічні патрубки та переверніть для спорожнення.

**Змінними компонентами ЕВН є** термостат, прокладка, нагрівач, магнієвий анод, кабель, кришка, індикатор і вимикач. Гарантія обумовлена використанням оригінальних запчастин, що випускаються виробником товару. Будь-які втручання або виконання заміни компонентів повинні виконуватися монтажником або спеціалістом відділу післяпродажного обслуговування компанії-виробника.

**Рекомендація для користувача:** жорстку воду з показником ТН $\times$  20 $^{\circ}$ F (> 200 ppm) рекомендується пом'якшувати. При використанні пом'якшувача води залишкова жорсткість повинна становити не менше 15 $^{\circ}$ F. За тривалого невикористання, особливо в холодний сезон, зливайте воду з приладу, а потім виконуйте процедуру введення в експлуатацію.

Процес зливання води повинен виконувати спеціаліст в наступній послідовності:

- Приготуйтеся до того, що під час скидання тиску, демонтажу і зливання води з водонагрівача доведеться виконувати прибирання приміщення;
- Знеструмте прилад, вийнявши вилку з розетки;
- Перекрийте кран постачання холодної води, розташований на водонагрівачі;
- Скиньте тиск за допомогою компенсатора на запобіжному клапані;
- Демонтуйте впускний гідравлічний шланг;
- Демонтуйте впускний гідравлічний шланг;
- Коли зливання з впускного отвору завершується, це не означає, що водонагрівач повністю спорожнений;
- Демонтуйте водонагрівач зі стіни;
- Демонтуйте кришку;
- Демонтуйте фланець;
- Злийте залишки води через отвір фланця.

### **Правила транспортування**

Транспортування здійснюється усіма видами транспорту в критих транспортних засобах у вертикальному положенні відповідно до маркування на упаковці, для запобігання механічних ушкоджень зовнішнього корпусу і індикатора температури. Повинна бути виключена можливість мимовільного переміщення (падіння) ЕВН усередині транспортного засобу. Умови транспортування у частині впливу механічних факторів відповідають групі С ГОСТ 23216-78 «Изделия электротехнические. Общие требования к хранению, транспортированию, противокоррозионной защите и упаковке», умови транспортування у частині впливу кліматичних факторів групи 5 (ОЖУ) ГОСТ 15150-69 «Машины, приборы и другие технические изделия. Исполнения для различных климатических регионов. Категории, условия эксплуатации, хранения и транспортирование в асти воздействия климатических факторов внешней сред».

### **Правила зберігання**

ЕВН зберігається в оригінальному упаковці у вертикальному положенні, у сухому, провітрюваному приміщенні, при відсутності контакту з хімічно агресивним середовищем. Умови зберігання ЕВН у відповідності з групою 5 м (ОЖУ) по ГОСТ 15150-69.

Умови зберігання:

- температура повітря від +10  $^{\circ}$ C до +40  $^{\circ}$ C;
- відносна вологість повітря до 80%;
- атмосферний тиск від 78 до 106 кПа.

### **Утилізація**

Увага! Перед початком робіт переконайтеся, що виріб відключений від електромережі і перекриті всі запірні вентилі.

Виріб має обмежений термін служби, тому після повного виходу з ладу необхідно відключити виріб від електромережі, злити воду і демонтувати.

Для демонтажу ЕВН ми рекомендуємо звернутися до Сервісного Центру. Для збереження навколишнього середовища виріб утилізується в організаціях, що мають відповідний дозвіл і ліцензію. Утилізація підлягають наступні складові частини: водяний бак, нагрівальний елемент, терморегулятор, запобіжний клапан, захисна кришка і прокладка.

## **7. ГАРАНТІЯ**

### **Умови гарантійного обслуговування**

З питань гарантійного, післягарантійного та сервісного обслуговування звертайтеся до сервісної служби ТОВ «Атлантік – Гейзер» за телефоном 0-800-500-885 (безкоштовно з усіх телефонів по Україні) або за адресою 61052, Харківська обл., вул. Конєва, буд. 4, офіс 401. При купівлі ЕВН Atlantic вимагайте правильного заповнення гарантійних документів, перевірки зовнішнього вигляду виробу, цілісності його елементів і комплектності. Гарантійні документи додаються. Претензії, що стосуються механічних ушкоджень і некомплектності ЕВН, після продажу не приймаються. Гарантійні документи дійсні тільки в оригіналі з позначкою про дату і місце продажу, підписом продавця, штампом торгуючої організації. При неправильному оформленні або втраті гарантійних документів споживач втрачає право на гарантійне обслуговування.

При відсутності у гарантійному і відривному талонах дати продажу гарантійний термін обчислюється з дня випуску виробу підприємством – виробником. Вартість встановлення не входить у вартість виробу. Гарантійне обслуговування виконується безкоштовно протягом гарантійного терміну експлуатації авторизованим сервісним центром (0-800-500-885 безкоштовно по Україні).

Гарантійне зобов'язання не розповсюджується на магнієвий анод, тому що він є витратним матеріалом. Водонагрівач підлягає обов'язковому сервісному обслуговуванню, яке повинні проводити кваліфіковані майстри авторизованого сервісного центру або уповноважені учасники «Клубу фахівців Atlantic», які використовують оригінальні комплектуючі. З питань сервісного обслуговування звертатись за телефоном гарячої лінії 0 800 500 885 безкоштовно з міських телефонів по Україні. Роботи із сервісного обслуговування та заміни витратних матеріалів оплачує Споживач згідно з діючим прейскурантом сервісного центру.

Гарантійний термін експлуатації товару складає 24 місяці за обов'язкової умови проведення сервісного обслуговування у порядку, передбаченому у даному керівництві. Гарантійний термін на внутрішній бак може бути подовжений і складатиме термін зазначений в таблиці 1 відповідно до придбаної моделі, за умови проведення сервісного обслуговування товару у порядку, передбаченому у даному керівництві.

При виникненні несправності споживач зобов'язаний відключити ЕВН від електромережі та від системи водопостачання та звернутися за телефоном 0-800-500-885.

ЕВН Atlantic приймається на гарантійний ремонт тільки з керівництвом по експлуатації, з правильно заповненими гарантійними документами і заявою споживача.

Строк виконання гарантійних зобов'язань становить не більш 14 діб з дня надходження заяви до організації, що виконує ремонт.

Виробник не несе відповідальності за відхилення параметрів електромережі і мережі водопостачання від норми і їх технічний стан, а також несправності ЕВН, викликані цими відхиленнями.

Заборонено демонтувати ЕВН до приїзду майстра сервісного центру!!!

У випадку невиконання даної вимоги ЕВН не підлягає гарантійному обслуговуванню і ремонт оплачує споживач.

Гарантійний ремонт виконується у таких випадках:

- розгерметизація (теча) бака;
- несправність ТЕНа;
- несправність терморегулятора;
- несправність сигнальної лампочки;
- несправність запобіжного клапана (крім випадків скидання води крізь зливний отвір).

**Гарантійне обслуговування не проводиться у випадках:**

- недотримання правил збереження, транспортування, встановлення, підключення і експлуатації виробу;
- механічних ушкоджень виробу;
- внесення технічних змін у виріб;
- використання приладу не за призначенням;
- відсутності магнієвого анода, встановленого у місці, передбаченому виробником в середині робочого бака ЕВН;
- порушення умов гарантійного обслуговування;
- відсутності заземлення, якщо це призвело до виходу з ладу ЕВН;
- порушення вимог щодо обслуговування (відсутність відмітки та наклейки в гарантійному талоні, що свідчать про проведення сервісного обслуговування фахівцем авторизованого сервісного центру або уповноваженим учасником «Клубу фахівців Atlantic»;
- невідповідності якості води Державним санітарним правилам і нормам «Вода питна. Гігієнічні вимоги до якості води централізованого господарсько-питного водопостачання.»;
- відсутності встановленого запобіжного клапана згідно даного керівництва, або використання запобіжного клапана, який не входить в комплект поставки цього ЕВН;
- наявності будь-якої заперної арматури між запобіжним клапаном та ЕВН (кран, редуктор тиску, зворотний клапан, тощо);
- встановленням запобіжного клапана отвором скидання тиску догори.

У цих випадках ремонт сплачує Споживач.

У випадку виклику спеціаліста сервісного центру з негарантійного випадку, споживач сплачує вартість виклику згідно з діючим прейскурантом.

По закінченні терміну служби товару (дивитись в гарантійних зобов'язаннях) рекомендуємо звернутися до регіонального сервісного або будь якого сервісного центру, що займається обслуговуванням аналогічної побутової техніки, для отримання консультації про можливість подальшої експлуатації товару.

При неправильному оформленні або втраті гарантійних документів їхнє відновлення виконується у встановленому законодавством України порядку. Виробник залишає за собою право вносити зміни до керівництва без повідомлення споживачів.

Виробник:

SNC ATLANTIC WATER HEATER ASIA COMPANY LIMITED

88/18 Makham Khu, Nikhom Phatthana District, Rayong 21180, Thailand

Імпортер в Україні: ТОВ «Атлантик-Гейзер»

Адреса імпортера в Україні: 61052, Харківська обл., м. Харків, вул. М. Конєва, буд. 4, оф. 401

#### Гарантійні зобов'язання

1. Конструкція та принцип роботи даного продукту відповідають вимогам ДСТУ EN 603325-2-21, ДСТУ EN 55014-1, ДСТУ EN 55014-2, ДСТУ EN 61000-3-2, ДСТУ EN 61000-3-3, ДСТУ EN 50581. Відповідають Технічному регламенту з електромагнітної сумісності обладнання, затвердженому постановою КМУ, Технічному регламенту низьковольтного електричного обладнання, затвердженому постановою КМУ, Технічному регламенту обмеження використання деяких небезпечних речовин в електричному та електронному обладнанні, затвердженому постановою КМУ. Виробник гарантує відповідність товару вимогам зазначених нормативних документів за умови дотримання споживачем правил експлуатації, які викладено в експлуатаційних документах. Щоб уникнути нещасних випадків, викликаних ураженням електричним струмом при монтажі, експлуатації, технічному обслуговуванні ЕВН, необхідно дотримуватися «Правил устроїв електроустановок», «Правил технической эксплуатации электроустановок потребителей», «Правил техники безопасности при эксплуатации электроустановок потребителей» і вказівок даної інструкції.

2. Гарантійний термін зберігання товару - 3 роки. Гарантійний термін зберігання обчислюється від дати виготовлення товару і закінчується датою, визначеною виробником. Гарантійні зобов'язання виробника не діють у разі, якщо продавець продав споживачеві товар, гарантійний термін якого минув.

3. Гарантійний термін експлуатації товару складає 24 місяці за обов'язкової умови проведення сервісного обслуговування у порядку, передбаченому у даному керівництві. Гарантійний термін на внутрішній бак (\*\*) може бути подовжений і складатиме термін зазначений в таблиці 1 відповідно до придбаної моделі, за умови проведення сервісного обслуговування товару у порядку, передбаченому даному керівництві.

Протягом гарантійного терміну експлуатації споживач має право на безкоштовне технічне обслуговування товару, а у разі виявлення недоліків (відхилення від вимог нормативних документів) - на безкоштовний ремонт, а також заміну товару або повернення його вартості згідно з вимогами Закону України «Про захист прав споживачів». Якщо протягом гарантійного терміну товар експлуатувався з порушенням правил або споживач не виконував рекомендацій підприємства, що виконує роботи з гарантійного обслуговування товару, ремонт здійснюється за рахунок споживача.

4. Термін служби товару не менше 8 років.

Виробник гарантує можливість використання товару за призначенням протягом терміну служби (за умови проведення післягарантійного технічного обслуговування або ремонту за рахунок споживача).

Термін служби товару припиняється у разі:

- внесення у конструкцію товару змін та здійснення доробок, а також використання вузлів, деталей, комплектуючих виробів, не передбачених нормативними документами;
- використання товару не за призначенням;
- заподіяння споживачем пошкоджень, внаслідок чого товар вийшов з ладу;
- порушення споживачем правил експлуатації товару.

#### Гарантійний талон

\* Країна та підприємство виробник вказані на етикетці

#### Заповнює продавець

Водонагрівач модель \_\_\_\_\_ Заводський номер №

Дата виготовлення зашифрована у заводському номері: перші дві цифри - рік випуску, другі дві цифри - тип/день випуску, решта цифр - порядковий номер

Продавець \_\_\_\_\_ (Мова адрес) \_\_\_\_\_ Дата продажу \_\_\_\_\_ (місяць, день, рік) Ціна \_\_\_\_\_ (гривня)  
(ПІБ власця/зачинної особи провайдера) \_\_\_\_\_ (іднши)

#### Заповнює виконавець

Товар прийнято на гарантійне обслуговування \_\_\_\_\_ (Назва сервісного центру) \_\_\_\_\_ Дата \_\_\_\_\_ (місяць, день, рік)

Дата	Спис недоліків	Зміст виконаної роботи, найменування і тип замінених комплектуючих виробів	ПІБ, підпис виконавця

Примітка: додатково вноситься інформація про роботи щиро заповібно виконанено пожежі

<p>Діючий у разі заповнення</p>  <p>ВІДПОВІДНИЙ ТАЛОН</p> <p>На технічне обслуговування протягом 2 років гарантійного терміну експлуатації.</p>	<p>Діючий у разі заповнення</p>  <p>ВІДПОВІДНИЙ ТАЛОН</p> <p>На технічне обслуговування протягом 2 років гарантійного терміну експлуатації.</p>	<p>Діючий у разі заповнення</p>  <p>ВІДПОВІДНИЙ ТАЛОН</p> <p>На технічне обслуговування протягом 2 років гарантійного терміну експлуатації.</p>
<p><b>Записок продавець</b></p> <p>Водонагрівач модель _____</p> <p>Заводський № <input type="text" value=""/><input type="text" value=""/><input type="text" value=""/><input type="text" value=""/><input type="text" value=""/><input type="text" value=""/><input type="text" value=""/><input type="text" value=""/><input type="text" value=""/><input type="text" value=""/><input type="text" value=""/><input type="text" value=""/></p> <p>Дата виготовлення _____ <small>(місяць, місяць, рік)</small></p> <p>Продавець _____ <small>(ПІБ, прізвище)</small></p> <p>Дата продажу _____ <small>(місяць, місяць, рік)</small></p> <p>Матеріально відповідальна особа _____</p> <p>МП _____ <small>(Підпис та розшифрування)</small></p>	<p><b>Записок продавець</b></p> <p>Водонагрівач модель _____</p> <p>Заводський № <input type="text" value=""/><input type="text" value=""/><input type="text" value=""/><input type="text" value=""/><input type="text" value=""/><input type="text" value=""/><input type="text" value=""/><input type="text" value=""/><input type="text" value=""/><input type="text" value=""/><input type="text" value=""/><input type="text" value=""/></p> <p>Дата виготовлення _____ <small>(місяць, місяць, рік)</small></p> <p>Продавець _____ <small>(ПІБ, прізвище)</small></p> <p>Дата продажу _____ <small>(місяць, місяць, рік)</small></p> <p>Матеріально відповідальна особа _____</p> <p>МП _____ <small>(Підпис та розшифрування)</small></p>	<p><b>Записок продавець</b></p> <p>Водонагрівач модель _____</p> <p>Заводський № <input type="text" value=""/><input type="text" value=""/><input type="text" value=""/><input type="text" value=""/><input type="text" value=""/><input type="text" value=""/><input type="text" value=""/><input type="text" value=""/><input type="text" value=""/><input type="text" value=""/><input type="text" value=""/><input type="text" value=""/></p> <p>Дата виготовлення _____ <small>(місяць, місяць, рік)</small></p> <p>Продавець _____ <small>(ПІБ, прізвище)</small></p> <p>Дата продажу _____ <small>(місяць, місяць, рік)</small></p> <p>Матеріально відповідальна особа _____</p> <p>МП _____ <small>(Підпис та розшифрування)</small></p>
<p>Корінець відзивного талона на технічне обслуговування протягом 2 років гарантійного терміну експлуатації</p> <p>Вилучений _____ 20 р.</p> <p>Дата виготовлення _____ <small>(Підпис та розшифрування)</small></p>	<p>Корінець відзивного талона на технічне обслуговування протягом 2 років гарантійного терміну експлуатації</p> <p>Вилучений _____ 20 р.</p> <p>Дата виготовлення _____ <small>(Підпис та розшифрування)</small></p>	<p>Корінець відзивного талона на технічне обслуговування протягом 2 років гарантійного терміну експлуатації</p> <p>Вилучений _____ 20 р.</p> <p>Дата виготовлення _____ <small>(Підпис та розшифрування)</small></p>

Записок виконавець	Записок виконавець	Записок виконавець
<p>Виконавець _____ <small>(ПІБ, прізвище, прізвище, ім'я)</small></p> <p>Номер, за яким товар взято на гарантійний облік _____</p>	<p>Виконавець _____ <small>(ПІБ, прізвище, прізвище, ім'я)</small></p> <p>Номер, за яким товар взято на гарантійний облік _____</p>	<p>Виконавець _____ <small>(ПІБ, прізвище, прізвище, ім'я)</small></p> <p>Номер, за яким товар взято на гарантійний облік _____</p>
<p>Причина ремонту. Назва заміненого комплектуючого виробу, складової частини:</p> <p>_____</p> <p>_____</p> <p>_____</p>	<p>Причина ремонту. Назва заміненого комплектуючого виробу, складової частини:</p> <p>_____</p> <p>_____</p> <p>_____</p>	<p>Причина ремонту. Назва заміненого комплектуючого виробу, складової частини:</p> <p>_____</p> <p>_____</p> <p>_____</p>
<p>Дата проведення робіт _____ <small>(місяць, місяць, рік)</small></p> <p>Підпис особи, що виконала роботу, та його розшифрування _____</p> <p>МП _____</p>	<p>Дата проведення робіт _____ <small>(місяць, місяць, рік)</small></p> <p>Підпис особи, що виконала роботу, та його розшифрування _____</p> <p>МП _____</p>	<p>Дата проведення робіт _____ <small>(місяць, місяць, рік)</small></p> <p>Підпис особи, що виконала роботу, та його розшифрування _____</p> <p>МП _____</p>
<p>Підпис споживача, що підтверджує виконання гарантійного ремонту _____</p>	<p>Підпис споживача, що підтверджує виконання гарантійного ремонту _____</p>	<p>Підпис споживача, що підтверджує виконання гарантійного ремонту _____</p>

## ИНСТРУКЦИЯ

### ВНИМАНИЕ!



Прибор не предназначен для использования лицами (включая детей) с ограниченными физическими или умственными способностями, а также лицами, не обладающими достаточными опытом или знаниями, если они не находятся под контролем или не проинструктированы об использовании прибора лицом, ответственным за их безопасность. Прибор – не игрушка, поэтому дети должны находиться под постоянным присмотром взрослых. Данный прибор может быть использован детьми начиная с 8-летнего возраста, а также людьми с ограниченными физическими и умственными способностями или людьми без опыта или технических знаний, при условии, что их действия контролируются или что ими была изучена инструкция по использованию прибора и они приняли во внимание возможные риски. Чистка и обслуживание прибора должны осуществляться только квалифицированным персоналом.

**ОСТОРОЖНО!** Тяжелый предмет, обращайтесь осторожно.

1. Приборы модели N3 предназначены для использования на высоте не более 2000 м над уровнем моря, приборы модели N1 – не более 3000 м над уровнем моря.
2. Устанавливайте прибор в помещении, защищенном от замерзания (температура не опускается ниже +4...+5 °С). Повреждение прибора вследствие внесения изменений в работу группы безопасности не покрывается гарантией.
3. Убедитесь в том, что стена, на которой крепится прибор, и крепеж выдержат массу заполненного водой прибора.
4. Если прибор устанавливается в помещении, где постоянная температура превышает +35 °С, организуйте вентиляцию в этом помещении.
5. При установке в ванной не размещайте прибор в зонах V0 и V1, обозначенных на рис. ②.
6. Установите прибор в доступном для обслуживания месте.
7. Размеры места, необходимого для установки прибора, указаны на рисунке ②. Установка линзовидного водонагревателя: для упрощения замены нагревательного элемента и анода в будущем оставьте свободное пространство (300 мм) перед крышкой.
8. Обращайтесь к монтажным схемам ①②③④⑤. Гидравлическое подключение: см. схемы ③④⑤.

9. Если водонагреватель размещается над подвесным потолком, на чердаке или над жилым помещением, то необходимо в обязательном порядке устанавливать под ним поддон для удержания протечек. Подсоединение сливного трубопровода к дренажной линии также является обязательным.
10. На входе водонагревателя следует обязательно установить предохранительный клапан, рассчитанный на давление 0,8 МПа (8 бар), диаметром ½ дюйма. Предохранительный клапан и дренажная линия должны быть защищены от замерзания (температура не ниже +4...+5 °С). Вода может капать из дренажного патрубка устройства сброса давления. Подключение дренажного патрубка к дренажу рекомендуется делать через сливную воронку.
11. Предохранительный клапан необходимо регулярно приводить в действие вручную для удаления известковых отложений и проверки его работоспособности. Период проверки – ежемесячно. Также проверяйте работу регулятора давления (если он установлен).
12. Подключите группу безопасности к сливной трубе, в которой нет давления (конец трубы должен открываться в атмосферу) и которая защищена от замерзания, в постоянно ниспадающем направлении для стока воды при расширении или при сливе воды.
13. Максимальное рабочее давление в контуре не должно быть выше 1 МПа (10 бар), а температура не должна превышать +100 °С.
14. Если используются трубы из материала PER, настоятельно рекомендуется установить термостатический регулятор на выходной трубе прибора. Настройка терморегулятора будет зависеть от характеристик используемого материала.
15. Редуктор давления (не входит в комплект) необходим, если давление в водопроводе превышает 0,5 МПа (5 бар); этот редуктор встраивается в основную водопроводную систему.
16. Водонагреватель оборудован термостатом с максимальной рабочей температурой выше +60 °С, ограничивающей развитие бактерий легионеллы в баке. Осторожно! При температуре воды выше +50 °С существует опасность получения ожогов. Прежде чем принять ванну или душ, проверьте температуру воды.
17. СЛИВ. Отключите электропитание и подачу холодной воды, откройте краны горячей воды, затем откройте сливной клапан группы безопасности. ПРИМЕЧАНИЕ. Для водонагревателя, размещенного под раковиной, отсоедините гидравлический блок и переверните его вверх дном, чтобы слить воду.



18. Во избежание поражения электрическим током или получения травмы перед снятием лицевой панели убедитесь в том, что электропитание отключено. Сведения о подключении электропитания см. на рисунках ⑥⑦, в зависимости от модели. Прежде чем снимать крышку, отключите питание!
19. Запрещено напрямую подключать нагревательный элемент к сети.
20. Перед прибором в электрическую систему необходимо встроить устройство защитного отключения или автоматический выключатель дифференцированного тока с током отключения 30 мА.
21. Обязательно подключайте заземляющий проводник кабеля к заземляющему контакту на корпусе или к соответствующей клемме, обозначенной символом ⊕.
22. При повреждении шнура питания его следует заменить оригинальным шнуром, полученным у изготовителя или сервисной службы, либо идентичного по параметрам.
23. Перед подключением водонагревателя к электропитанию убедитесь в том, что он заполнен водой! Для этого откройте кран ГОРЯЧЕЙ ВОДЫ. Из него должна вытекать ХОЛОДНАЯ ВОДА.
24. Данное оборудование соответствует требованиям директив 2014/30/EU в отношении электромагнитной совместимости, 2014/35/EU в отношении низковольтного оборудования, 2015/863/EU и 2017/2102/EU в отношении ограничений по использованию вредных веществ и регламента 2013/814/EU, дополняющего директиву 2009/125/EC в отношении требований к экологическому проектированию продукции, связанной с энергопотреблением. ТР ТС 004/2011 «О безопасности низковольтного оборудования», ТР ТС 020/2011 «Электромагнитная совместимость технических средств», ТР ЕАЭС 037/2016 «Об ограничении применения опасных веществ в изделиях электротехники и радиоэлектроники».
25. Не выбрасывайте водонагреватель вместе с бытовыми отходами: сдайте его в специально отведенное для этого место (пункт сбора), чтобы его можно было отправить на  повторную переработку. 
26. Руководство по эксплуатации этого прибора можно получить в официальном сервисном центре или на сайте представителя.

## 1. УСТАНОВКА - В первую очередь ознакомьтесь с предупреждением

- Обращайтесь к монтажным схемам ②③④.
- **ВНИМАНИЕ!** Настенный кронштейн и головки винтов, используемых для крепления кронштейна к стене, должны соответствовать форме водонагревателя. Выберите винты с соответствующими головками из комплекта поставки, чтобы водонагреватель перед заполнением водой был подвешен за обе планки настенной пластины и полностью соприкасался со стеной.
- Для установки на стене с помощью настенного кронштейна:
  - необходимо использовать винты М6 с шестигранной головкой из комплекта поставки водонагревателя;
  - используемые дюбели должны быть адаптированы и к материалу стены, и к характеристикам винтов.
- Отказ от использования прилагаемых винтов или адаптированных дюбелей может привести к серьезным повреждениям и травмам.

Установка и эксплуатация предохранительного клапана:

- В комплекте водонагревателя имеется предохранительный клапан с давлением срабатывания 0,8 МПа (8 бар).
- При монтаже необходимо смонтировать прилагаемый предохранительный клапан на впускной патрубок водонагревателя.
- Обеспечить герметичный монтаж предохранительного клапана на впускной патрубок водонагревателя.
- Также необходимо подсоединить входной шланг холодной воды к предохранительному клапану.
- Необходимо присоединить дренажный патрубок к выпускному отверстию предохранительного клапана.
- Необходимо заполнить водонагреватель водой перед включением электропитания.
- Во время нагрева воды тепловое расширение воды приводит к капельной утечке воды на выпуске предохранительного клапана. Это нормальная работа. В случае, если вы не желаете допускать данного эффекта, то установите соответствующий расширительный бак.
- Если выпуск предохранительного клапана не подсоединить к дренажной линии, то находящееся поблизости оборудование может быть повреждено капяющей водой.
- Ежемесячно пользователь должен принудительно приводить клапан в действие с помощью рычага на нем, и проверять сброс воды. Это позволит убедиться в работоспособности предохранительного клапана.
- Отсутствие периодических проверок предохранительного клапана может привести к повреждению оборудования и травмам.

## 2. ГИДРАВЛИЧЕСКОЕ ПОДКЛЮЧЕНИЕ - В первую очередь ознакомьтесь с предупреждением

- Прежде чем приступать к гидравлическому подключению, необходимо очистить подводящий трубопровод от остатков монтажных/уплотнительных элементов, которые могут оставаться внутри. Подсоединение трубопровода к выходу горячей воды водонагревателя осуществляется с помощью чугунного или стального патрубка или дизлектрической муфты во избежание коррозионного повреждения трубопровода (вследствие непосредственного соприкосновения железных и медных поверхностей).  
**Использование латунных фитингов для прямого подсоединения к патрубкам водонагревателя запрещено!**
- **УСТАНОВКА ПОД ДАВЛЕНИЕМ.** См. рисунок ④. Обязательно установите предохранительный клапан на трубе холодной воды водонагревателя.
- **УСТАНОВКА БЕЗ ДАВЛЕНИЯ.** См. рисунок ⑤ Для обеспечения единой точки использования установка должна быть оснащена специальным смесителем, который можно приобрести по отдельному заказу.
- **Во время нагрева из предохранительного клапана может капать вода. Не прерывайте этому!**

## 3. ЭЛЕКТРИЧЕСКОЕ ПОДКЛЮЧЕНИЕ - В первую очередь ознакомьтесь с предупреждением

- Обращайтесь к схемам ⑥⑦, которые относятся к вашей конкретной модели.
- Эксплуатация водонагревателя возможна только при подключении к сети переменного тока с напряжением 230 В согласно данным, указанным на паспортной табличке прибора.
- Подключайте нагреватель жестким кабелем с жилами площадью поперечного сечения 2,5 мм<sup>2</sup>. Используйте стандартный канал (жесткий или гибкий кабелепровод), прокладывая его до калиброванной крышки корпуса. Подключайте оборудование напряжению с помощью кабеля или электрической вилки/розетки. (Запрещено на территории Франции.)
- Обязательно подключайте заземляющий проводник кабеля к заземляющему проводу или к соответствующей клемме, обозначенной символом ⊕. Такое соединение строго необходимо в целях безопасности. Заземляющий зелено-желтый провод должен быть длиннее фазных проводов. На входе прибор следует оснастить двухполюсным прерывателем цепи (предохранителем с расстоянием между контактами не менее 3 мм, автоматическим выключателем). Если гидравлические соединения выполнены из изолированного материала, то электрические цепи должны быть защищены дифференциальным автоматическим выключателем 30 мА, который адаптирован к местным стандартам.

- **Тепловой выключатель:** все изделия оснащаются термостатом, в который встраивается тепловой выключатель с ручным сбросом, отключающий питание в случае перегрева. При срабатывании защитного выключателя выполните следующие действия.
  - а. Перед выполнением любых операций отключите питание.
  - б. Снимите пластмассовую крышку.
  - в. Проверьте электрическое подключение.
  - г. Включите сработавший защитный выключатель.

Если срабатывание происходит слишком часто, замените термостат. Ни в коем случае не выполняйте обход защитного выключателя или регулирующего термостата. Подключайте питание только к розетке или входу термостата.

Ниже приведена процедура слива воды, выполняемая специалистом.

1. Приготовьтесь к тому, что во время сброса давления, демонтажа и слива воды из водонагревателя придется выполнять уборку.
2. Отключите электропитание прибора (отсоедините вилку от розетки).
3. Закройте подачу воды из сети холодного водоснабжения с помощью крана, установленного перед водонагревателем.
4. Сбросьте давление в водонагревателе с помощью рычага предохранительного клапана.
5. Демонтируйте входной гидравлический шланг.
6. Демонтируйте выходной гидравлический шланг.
7. Прекращение слива воды из входного патрубка не означает, что водонагреватель полностью опорожнен.
8. Демонтируйте водонагреватель со стены.
9. Снимите крышку.
10. Снимите фланец.
11. Слейте воду, оставшуюся в баке, через отверстие фланца.

Помощь в устранении неполадок, возобновление работы после срабатывания устройства тепловой защиты  
Тепловая защита в термостате может сработать в результате колебаний напряжения в электрической сети или перегрева нагревательного элемента, вызванного значительным накоплением известкового налета на нагревателе. Срабатывание тепловой защиты не считается неисправностью и не покрывается гарантией. Работа водонагревателя может быть возобновлена заказчиком самостоятельно.

Для этого необходимо:

- отсоединить водонагреватель от сети электропитания;
- снять защитную крышку;
- нажать кнопку тепловой защиты, которая находится в корпусе термостата (2).

После возобновления работы термостата верните на место защитную крышку и включите водонагреватель. Частое нажатие кнопки тепловой защиты может привести к неисправности термостата.



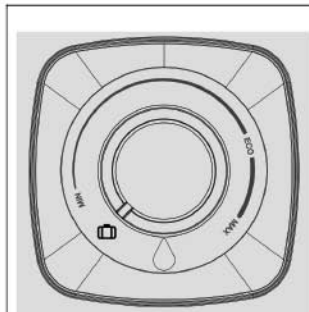
#### 4. ЗАПУСК

- **НИ В КОЕМ СЛУЧАЕ НЕ ВКЛЮЧАЙТЕ ВОДОНАГРЕВАТЕЛЬ БЕЗ ВОДЫ:** нагревательный элемент в этом случае будет необратимо поврежден, причем такая неисправность не покрывается гарантией.
- Перед включением водонагревателя полностью заполните его. Перед включением питания откройте краны горячей воды по появления однородной струи воды, чтобы выпустить воздух.
- Проверьте герметичность патрубков и фланцевого уплотнения под пластмассовой крышкой. В случае утечки подтяните соединения умеренным усилием. Проверьте работу гидравлических компонентов и предохранительного клапана.
- Включите электропитание. Через 10–30 минут (в зависимости от мощности прибора) может начаться капельное подтекание воды через сливную трубку. Это нормально и является следствием теплового расширения воды. Проверьте соединения и уплотнения на герметичность. Во время нагрева и в зависимости от качества воды внутри водонагревателя может появляться булькающий звук. Этот звук не является отклонением от нормы и не указывает на неисправность прибора.

Заметив непрерывное выделение пара или горячей воды из сливной трубки или при открывании крана, немедленно отключите питание водонагревателя и вызовите специалиста.

## 5. ПАНЕЛЬ УПРАВЛЕНИЯ ПРИБОРОМ

- Модели: SWH 10A M-N1 / SWH 10U M-N1 / SWH 15A M-N1 / SWH 15U M-N1 / SWH 30A M-N1 / SWH 30U M-N1





- **Регулирование температуры:** температуру воды можно регулировать, поворачивая переднюю ручку. Прежде чем повторно выполнять настройку, подождите полчаса, чтобы температура стабилизировалась. Максимальная температура достигается при повороте ручки по часовой стрелке до предела. Красный светодиодный индикатор горит при работе нагревательного элемента под контролем термостата. При достижении заданной температуры термостат автоматически отключает нагревательный элемент и загорается синий светодиод, что указывает на готовность воды для принятия душа.
- **Экономичный режим (для некоторых моделей):** положение ECO на регулировочной ручке соответствует температуре воды 50-55 °С, что позволяет экономить больше энергии, предотвращая образование накипи и продлевая срок службы нагревательного элемента.

- Модели: SWH 15A M-N3 / SWH 30A M-N3



- ПРИМЕЧАНИЕ. Если прибор неактивен в течение 60 секунд, светодиодные индикаторы, встроенные в пиктограмму «Капля воды», гаснут, а кружок вокруг выбранного режима в интерфейсе прибора начинает мигать. Индикаторы, встроенные в пиктограмму «Капля воды», снова включаются, когда нажимается кнопка или прибор нагревает воду.

Индикаторы	Состояние индикатора	Значение
	Горит	Режим Отпуск активирован: водонагреватель защищен от заморозания (7 °С). Функция BOOST деактивирована.
	Горит	Выбран ручной режим Чтобы установить температуру горячей воды, нажимайте кнопки до тех пор, пока не будет выбран необходимый уровень. Контролируйте уровень нагрева с помощью светодиодов, встроенных в пиктограмму «Капля воды» (предусмотрено 5 уровней).
	Горит	Активирован режим ECO+, водонагреватель анализирует водопотребление для адаптации под нужды пользователей с целью экономии электроэнергии без ущерба комфорту.
	Светодиодные сегменты, встроенные в пиктограмму «Капля воды», загораются поочередно	Функция BOOST активируется кратковременным нажатием. При активации режима BOOST на 1 час устанавливается максимальный уровень температуры нагрева. По окончании нагрева прибор возвращается в тот режим, который был выбран до включения режима BOOST.
	Горит	Прибор не нагревает воду. Горящие светодиодные сегменты указывают на количество доступной горячей воды.

	Мигает	Прибор нагревает воду до необходимого уровня. Непрерывно горящие светодиодные сегменты указывают количество доступной горячей воды.
	Верхний светодиодный сегмент горит оранжевым светом	Прибор неисправен. Ознакомьтесь со списком кодов ошибок, приведенным ниже, или обратитесь в центр послепродажного обслуживания

## 6. ТЕХНИЧЕСКОЕ ОБСЛУЖИВАНИЕ

**Во избежание поражения электрическим током или получения травмы перед снятием пластмассовой крышки обязательно отключите электропитание.**

**Периодическое техническое обслуживание** должен выполнять пользователь. Один раз в месяц проверьте предохранительный клапан для предотвращения скопления накипи и для проверки свободного протока. Невыполнение этой операции технического обслуживания может привести к повреждению и потере гарантии.

### Техническое обслуживание, выполняемое квалифицированным персоналом

- Накипь: удалите отложения накипи, скопившиеся в виде грязи. Не пытайтесь соскрести или отбивать накипь, прилипшую к стенкам, чтобы не повредить покрытие. Не забудьте заменить уплотнительную прокладку и собрать прибор, после первого нагревания убедитесь в отсутствии утечек.
- В приборах с магниевым анодом, его необходимо заменять через каждые два года или чаще в том случае, если качество воды не соответствует качеству воды СанПиН «Вода питьевая», либо диаметр анода становится меньше 10 мм.
- При замене нагревательного элемента в оболочке необходимо слить воду из водонагревателя и заменить уплотнение. Верните на место нагревательный элемент, плотно затяните гайки (перекрестной затяжкой), проверьте наличие утечек после первого нагрева и при необходимости повторите затяжку.
- Слив: отключите подачу электропитания и холодной воды, откройте кран горячей воды и сливной клапан группы безопасности. Для опорожнения водонагревателя, размещаемого под раковиной, отсоедините гидравлические патрубки и переверните прибор.

**Сменными компонентами являются** термостат, прокладка, нагревательный элемент, магниевый анод, кабель, крышка, индикатор и выключатель. Гарантия сохраняется при условии использования оригинальных запасных частей, выпускаемых изготовителем изделия. Замену должен выполнять квалифицированный сервисный персонал изготовителя.

**Рекомендация для пользователя:** жесткую воду с показателем TH> 20°f (> 200 ppm) рекомендуется умягчать. При использовании умягчителя воды остаточная жесткость должна быть не менее 15°f. В случае риска замерзания воды, а также при длительном простое, сливайте воду из прибора, а затем выполняйте процедуру запуска.

### Правила транспортировки

Транспортировка осуществляется всеми видами транспорта в закрытых транспортных средствах в вертикальном положении, в соответствии с маркировкой на упаковке, чтобы избежать механических повреждений внешнего корпуса и индикатора температуры. Необходимо исключить возможность случайного перемещения (падения) водонагревателя внутри транспортного средства.

### Правила хранения

Водонагреватель должен храниться в оригинальной упаковке в вертикальном положении, в сухом, проветриваемом помещении, в отсутствие контакта с химически агрессивной средой.

Условия хранения:

- температура воздуха от +10 °C до +40 °C;
- относительная влажность воздуха до 80%;
- атмосферное давление от 78 до 160 кПа.

## 7. ГАРАНТИЙНЫЕ УСЛОВИЯ

Гарантия производителя ответственность за качество потребительских свойств и функционирование товара в течение установленного гарантийного срока, и обязательно исправлять обнаруженные производственные дефекты на безвозмездной для Потребителя основе. При покупке оборудования произведите осмотр упаковки, проверку комплектации и, при необходимости, визуальный осмотр оборудования. А также удостоверьтесь, что информация из чека о покупке занесена в гарантийную карту. Претензии, касающиеся механических повреждений и некомплектности оборудования после передачи товара, не принимаются.

### Гарантийные сроки

Гарантийный срок отсчитывается с момента продажи оборудования, указанного в чеке о покупке и продублированного в **гарантийной карте** информативно, но не является основополагающей).

Для оборудования применяется составной гарантийный срок

	SWH
Гарантийный срок на электрические компоненты	2 года
Гарантийный срок на баки/емкость с водой и эмалевое покрытие нагревательных элементов	5 лет
Заменённые запасные части	6 мес.

При отсутствии чека о покупке оборудования отсчет гарантийного срока ведется от даты производства, указанной на идентификационной табличке оборудования.

### Условия осуществления гарантийного обслуживания и ремонта

- Водонагреватель должен быть установлен, эксплуатироваться и обслуживаться в соответствии с действующими нормами и **правилами**, соответствующими с указаниями настоящего руководства.
- Диагностика оборудования производится за счет производителя или торгующей организации силами авторизованных сервисных центров С актуальным списком авторизованных сервисных центров (АСЦ) и развернутой информацией по эксплуатации можно ознакомиться на [www.atlantcomfort.ru](http://www.atlantcomfort.ru) или [www.atlantniemen.ru](http://www.atlantniemen.ru) или по телефону единого информационного центра **800-100-21-77**.
- Для осуществления диагностики оборудования необходимо предоставить представителю авторизованного сервисного центра документы о приобретении оборудования и гарантийную карту. Также для осуществления диагностики и ремонта к нему должен быть обеспечен доступ необходимого пространства для осуществления демонтажа частей. При необходимости проведения дополнительных работ авторизованный сервисный центр может выставить счет за дополнительные работы.
- Диагностика оборудования и его ремонт осуществляются по месту монтажа оборудования. Диагностика и ремонт в мастерских авторизованных сервисных центров осуществляется только при предварительном согласовании со специалистами единого информационного центра АСЦ. Самостоятельный демонтаж может привести к повреждению частей и оборудования в целом, что может повлечь отказ от гарантийного обслуживания.
- Гарантийная замена или ремонт частей оборудования не влечёт за собой продления срока **гарантийного** срока на замененные части составляет 6 месяцев с даты установки, о чем делается отметка в гарантийной карте.
- Гарантибельное обязательство не распространяется на расходные элементы, которые требуют замены при периодическом сервисном обслуживании такие как: магниевый анод, уплотнения/прокладки.

### Сроки сервисного обслуживания

- Срок службы оборудования составляет 7лет с даты продажи оборудования при выполнении сервисного обслуживания.
- Водонагреватель подлежит обязательному периодическому сервисному обслуживанию, которое должно проводиться квалифицированным персоналом, с использованием оригинальных комплектующих.
- Период проведения обязательного сервисного обслуживания составляет:
  - а. для водонагревателей с погружным (медным ТЭН) – не более 365 дней с даты приобретения;
  - б. для водонагревателей с «сухим» (керамическим нагревателем) – не более 730 дней с даты приобретения.

Указанные сервисные периоды приведены при умеренной эксплуатации водонагревателя в бытовых нуждах, и в расчете, что используется вода из центральной системы водоснабжения, соответствующая СанПин 2.1.4.107. Жесткая вода и водоснабжение населенных мест.».

- При несоблюдении условий эксплуатации в отношении качества/состава нагреваемой воды, а также интенсивной эксплуатации водонагревателя (нагрев более одного раза в сутки), а также при производственных нуждах или коммерческом применении **сроки** должны быть сокращены и составлять не более **1 года**.
- Сервисное обслуживание должно включать следующие обязательные работы с заменой расходных элементов:
  - а. очистка погружных нагревательных элементов или колбы керамического нагревателя от труднорастворимых осадков
  - б. проверка/замена магниевого анода при интенсивном износе (крупные рытвины, уменьшение диаметра более 60% от первоначального);
- Работы по сервисному обслуживанию и стоимость расходных материалов оплачивает Потребитель.

Факт проведения сервисного обслуживания закрепляется соответствующим Актом с перечнем работ, и отметками в Гарантийной карте на расходных частях, выполненного мастером АСЦ или уполномоченным участником «Клуба специалистов Atlantic».

### Действия при возникновении неисправностей

При возникновении неисправностей оборудования или обнаружении утечки воды Потребитель обязан отключить ЗВН от электросети системы водоснабжения.

Обратиться в монтажную организацию в случае протечек на соединениях с сетью водоснабжения, или вызвать специалистов АСЦ

### Ограничение или прекращение гарантийных обязательств

Гарантийные обязательства не распространяются на случаи:

- периодическое сервисное обслуживание оборудования;
- повреждение оборудования при несоблюдении правил хранения, транспортировки, монтажа/установки, подключения и эксплуатации;
- механические/электрические повреждения оборудования, вызванных превышением эксплуатационных характеристик (включая, превышение внутреннего давления при замерзании воды или гидравлическом ударе);
- внесение технических изменений в изделие или применения неоригинальных компонентов и запасных частей;
- использование оборудования не по назначению;
- демонтаж или несвоевременная замена защитного магниевого анода;
- нарушение условий по периодичности обслуживания водонагревателя;
- отсутствия подключения к шине заземления/уравнивания электрических потенциалов, если это привело к выходу из строя электрических компонентов или протечке емкости оборудования;
- отсутствие идентификационной таблички на корпусе водонагревателя;
- срабатывание тепловой защиты в водонагревателе;
- периодическое срабатывание предохранительного клапана.

## Гарантийная карта



Заполняет продавец

Тип устройства		Артикул		Заводской №	
Для Водонагревателей - дата изготовления зашифрована в заводском номере: первые две цифры – год выпуска, вторые две цифры – неделя выпуска, остальные цифры – порядковый номер.					
Продавец		Дата продажи		Стоимость	
	название / адрес		Число/Месяц/Год		Руб. – коп.
ФИО Ответственного лица / Продавца		подпись			
М.П.					

## Учёт сервисных работ

заполняет мастер АСЦ

Товар принят на гарантийное обслуживание

Дата

\_\_\_\_\_  
Название сервисного центра

\_\_\_\_\_  
Число/Месяц/Год

Дата	Вид работ / Номер Акта	Вид сервисного обслуживания / Гарантийного ремонта	ФИО, подпись исполнителя

Примечание: дополнительно вносится информация о работе по предупреждению возникновения пожара.

Устройство должно быть демонтировано и утилизировано/переработано специалистом специальной службы. Устройство никогда не должно быть утилизировано вместе с бытовыми отходами. Когда устройство достигает конца срока службы, пожалуйста, обратитесь к квалифицированным специалистам для демонтажа и утилизации аппарата.

# atlantic

  
FRENCH BRAND  
SINCE 1968



АUGUST 2021 - 12R

[www.atlantic-ukraine.com.ua](http://www.atlantic-ukraine.com.ua)



U07016510